

ダイカスト双輪

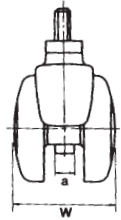
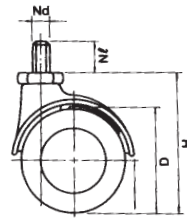
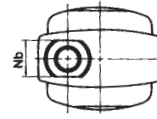
亜鉛ダイカスト製クローム仕上 車輪：ナイロン (ホイルキャップ・ステンス)



DS-40-3



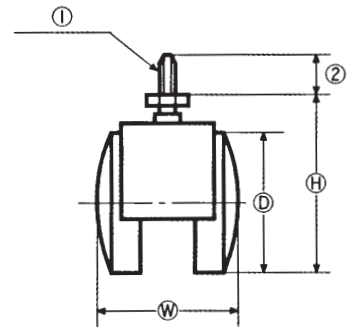
DB-40-3



N-50B



NS-50B



品番	品名	スパナ (mm)	取付寸法(mm)		取付高(mm) H	車輪径×幅(mm) D × W	許容荷重 (Kg)	色	ストッパー
			①	②					
DS-40-3	W3/8×15	14	W3/8	L14	53	φ40×39	50kg	クローム メッキ	/
DB-40-3	W3/8×15	14	W3/8	L14	53	φ40×39	50kg	クローム メッキ	有
N-50B	W3/8×15	17	W3/8	L15	70	φ50×50	70kg	クローム メッキ	/
NS-50B	W3/8×15	17	W3/8	L15	70	φ50×50	70kg	クローム メッキ	有