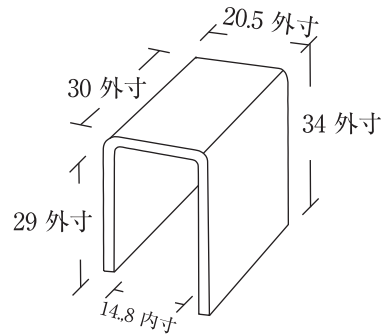


打込みリング



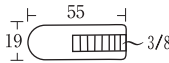
ハンガー部品 (クロム)	サイズ		ケース入数
打込み リング	$3/4$	× $5/8$	
”	$7/8$	× $\textcircled{3/4}$	
”	吋	× $\textcircled{7/8}$	
”	$1 \frac{1}{8}$	× 吋	

コ型

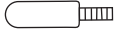



コ型 生地	30	×	14	150
-------	----	---	----	-----

長ナット

長ナット 生地	$3/8$	×	19	×	55	
						

ツマミ

ツマミ (クロム)	5 M/M		1000
”	4 M/M		1000